

# CZUJNIK TEMPERATURY

typ 411, 412, 413, 414, 415

typ 421, 422, 423, 424, 425

**SWW 0945**

## DANE TECHNICZNE

- Zakres pomiarowy
  - 200°C...+550°C (Pt100)
  - 200°C...+400°C (T)
  - 200°C...+600°C (J)
  - 200°C...+900°C (K)
- Element przetwarzający
  - opornik platynowy (Pt100)\*
  - termoelement Cu-CuNi (T)
  - termoelement Fe-CuNi (J)
  - termoelement NiCr-NiAl (K)
- Klasa elementu przetwarzającego
  - 2 (B)\*
- Materiał doprowadzeń
  - dрут Cu/Ni (dla Pt100)
  - 2, 3 lub 4 przewodowy (dla Pt100)
- Montaż
  - izolowana\*
- Rodzaj spoiny pomiarowej termoelementu
  - stal 1H18N9T
- Materiał osłony
  - patrz strona 133
- Maksymalne ciśnienie robocze
  - MA lub B\*
- Typ głowicy
  - 40°C...+100°C
- Temperatura pracy głowicy
  - wspawany z gwintem M20x1,5
  - lub G1/2\*\*
- Króciec

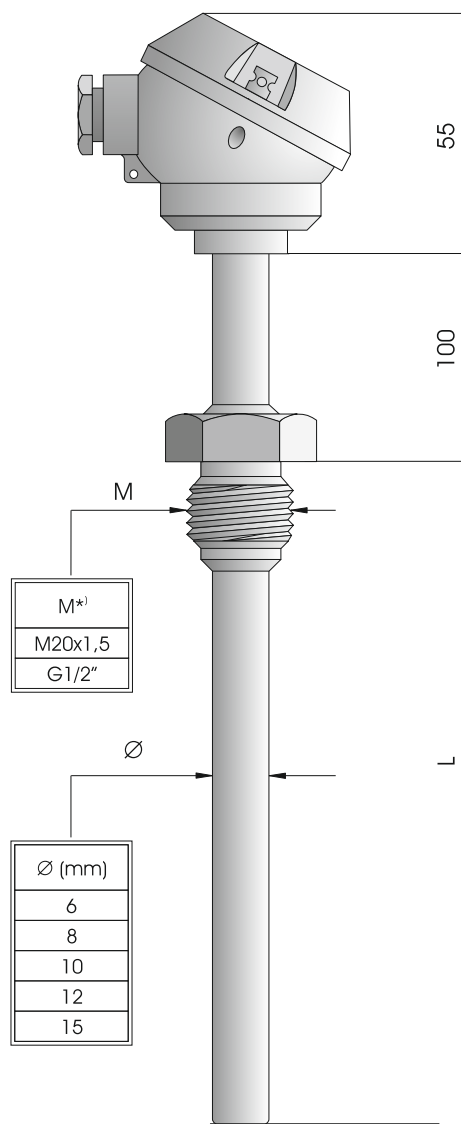
\* Inne parametry na życzenie

\* Na życzenie Pt500, Pt1000, Ni100, Ni1000

\* Na życzenie inne gwinty calowe i metryczne

\* Na życzenie głowica z IP65 lub kwasoodporna

\* Na życzenie osłony o średnicy Ø9 i Ø11 mm



## WYKONANIA



Rodzaj gwintu: M 20x1,5 (1) lub G 1/2" (2)

Średnica osłony: Ø6 (1), Ø8 (2), Ø10 (3), Ø12 (4) lub Ø15 (5)

Element przetwarzający Pt100, T, J lub K

Element przetwarzający pojedynczy (1) lub podwójny (2)

Długość czujnika L = 50, 100, 200, 300, 400, 600, 800 lub 1000 mm\*

Wykonanie z zamontowanym przetwornikiem temperatury T

\*\* Oznaczenie serii producenta nie wpływa na charakterystykę czujnika

**Przykład zamawiania:** CT-411K-1-400 oznacza czujnik z głowicą MA, z pojedynczym termoelementem

NiCr-NiAl (K) w osłonie o średnicy Ø = 6 mm i długości L = 400 mm z gwintem M20x1,5.

CT-411K-1-400-T; CTH-2140-K oznacza czujnik j.w., z głowicą B, z zamontowanym przetwornikiem temperatury typ TCH-2140-K.